

UPS-20JT

矿用混凝土喷射车

产品介绍:

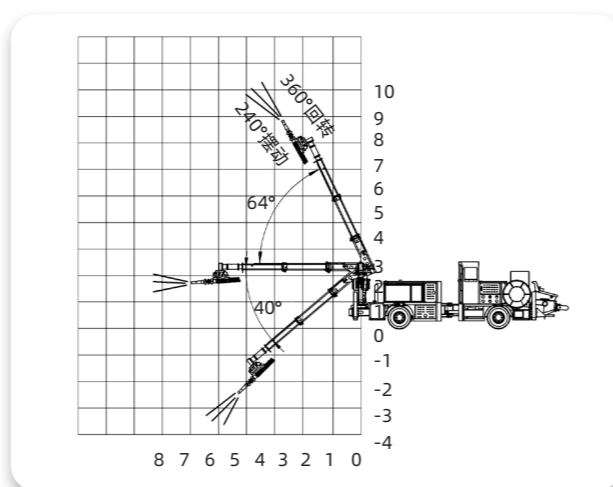
- UPS-20JT 矿用混凝土喷射车, 是一款我司专为满足机械化、智能化、均匀无死角喷射的施工要求而设计研发的专用湿喷设备。广泛应用于不存在爆炸危险的金属与非金属矿山巷道、水工隧洞、地下建筑(军用与民用)、道路边坡湿喷支护喷射混凝土作业。本机操作方便、灵活、安全、可靠, 工作效率高, 回弹少。



主要特点:

- 整机最高点离地 2.35m, 闭式静液压驱动工程底盘, 四轮驱动, 液压湿式双制动系统, 行车给油制动, 驻车闭式弹簧制动, 满足矿山长斜坡道和低矮巷道的安全使用需求。
- 全集成比例无线 + 有线双遥控器, 系统中所有控制操作均通过遥控器进行, 以降低劳动强度, 提高施工安全和效率。
- 电控系统采用德国易福门专用控制器和定制化人机操作界面, 多参数运行监控和故障报警。
- 外加剂掺量和混凝土泵送量智能同步, 使外加剂始终和混凝土输出保持预设比例不变, 并且可通过人机界面或遥控器实时监控和调节。
- 外接电源 380V/660V/1140V 可任意选配。

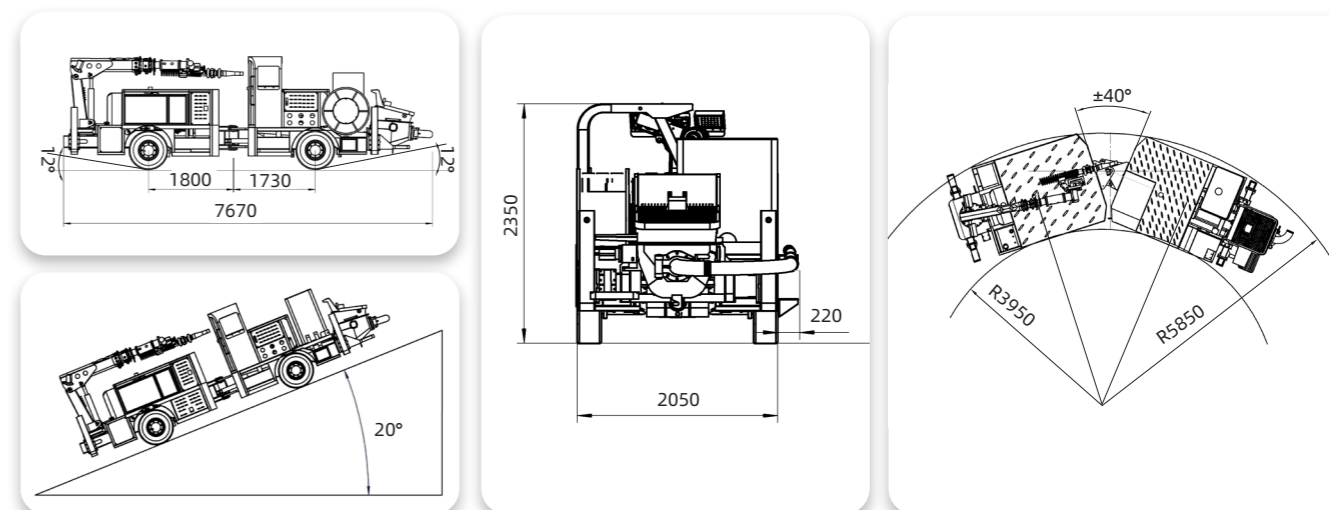
工作范围:



技术参数:

项目	参数值
外形尺寸(长×宽×高)	7670×2050×2350mm
整机重量	10700kg
发动机额定功率及转速	康明斯 96kW/2500rpm、玉柴 88kW/2500rpm
电动机总功率(泵送+空压机)	74kW(37kW+37kW)
驱动形式、转向方式	闭式静液压四轮驱动, 铰接转向
制动系统	行车: 液压湿式制动, 双桥独立式液压助力双回路油浸式多片制动器 驻车: 闭式弹簧制动, 液压解除, 失效安全型驻车制动器
最大行驶速度	12km/h
最大爬坡角度	20°
最小转弯半径	内侧: 3950mm; 外侧: 5850mm
离地间隙	260mm
混凝土实际喷射能力	20m³/h
喷射混凝土骨料粒径	25mm
料斗容积	0.4m³
料斗上料高度	1.25m
臂架操作方式	双控: 16m 有线 + 100m 无线遥控
向上最大有效喷射范围	10m
向前最大有效喷射范围	8m
向下最大有效喷射范围	3m
最宽有效喷射范围	16m
空压机排气额定压力	0.55MPa
速凝剂泵形式	软管泵
速凝剂箱容积	500L
电缆规格	3×50+1×16mm²
电缆长度	100m
轮胎	矿用实心轮胎

外形示意图:



注: 因客户需求各异, 参数设置有所差异, 本公司对以上内容拥有最终解释权。如需产品定制, 获取报价, 请拨打咨询热线 400-878-8080